

Pulsdetektor Tiny

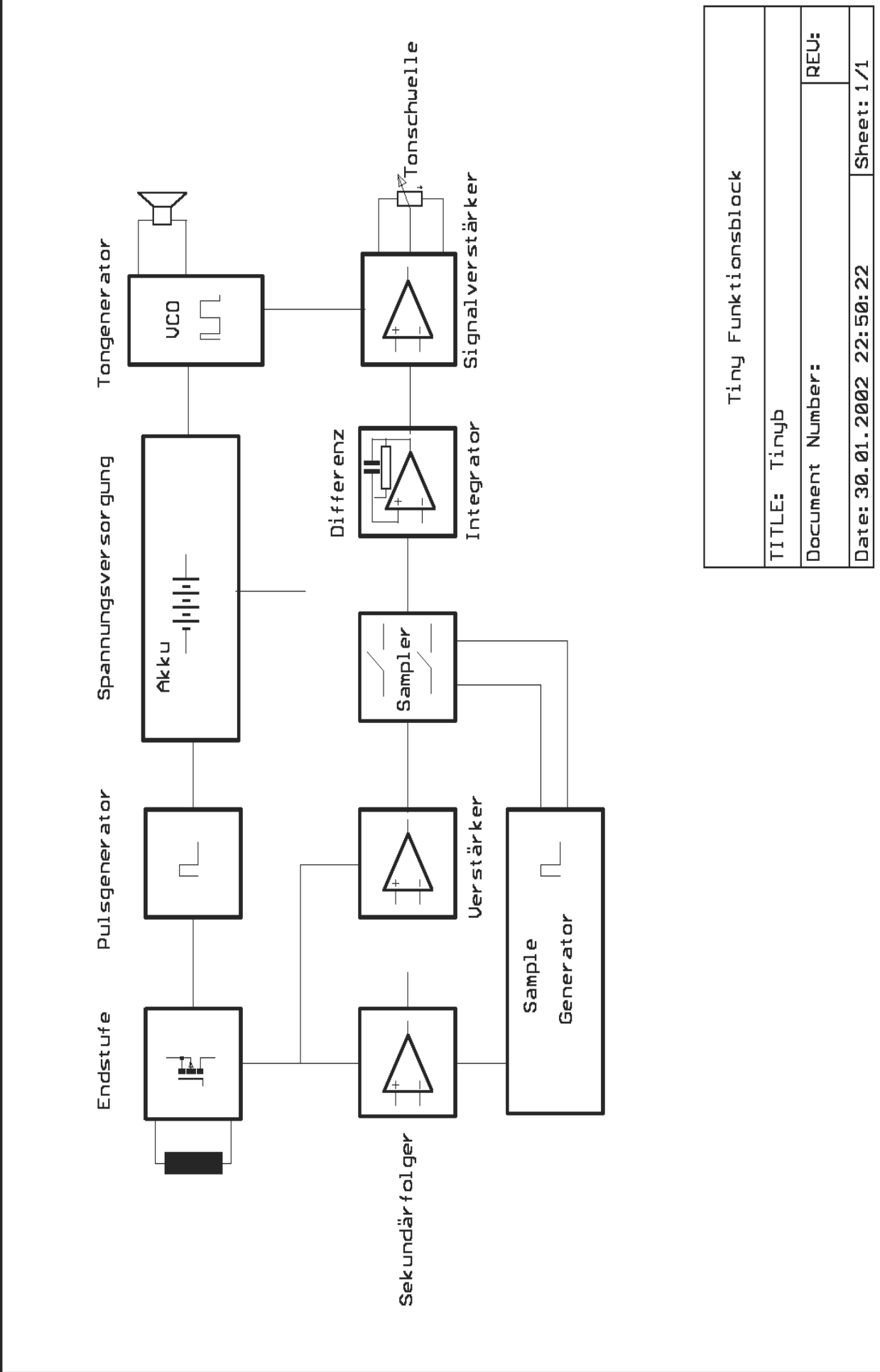


www.pulsdetektor.de

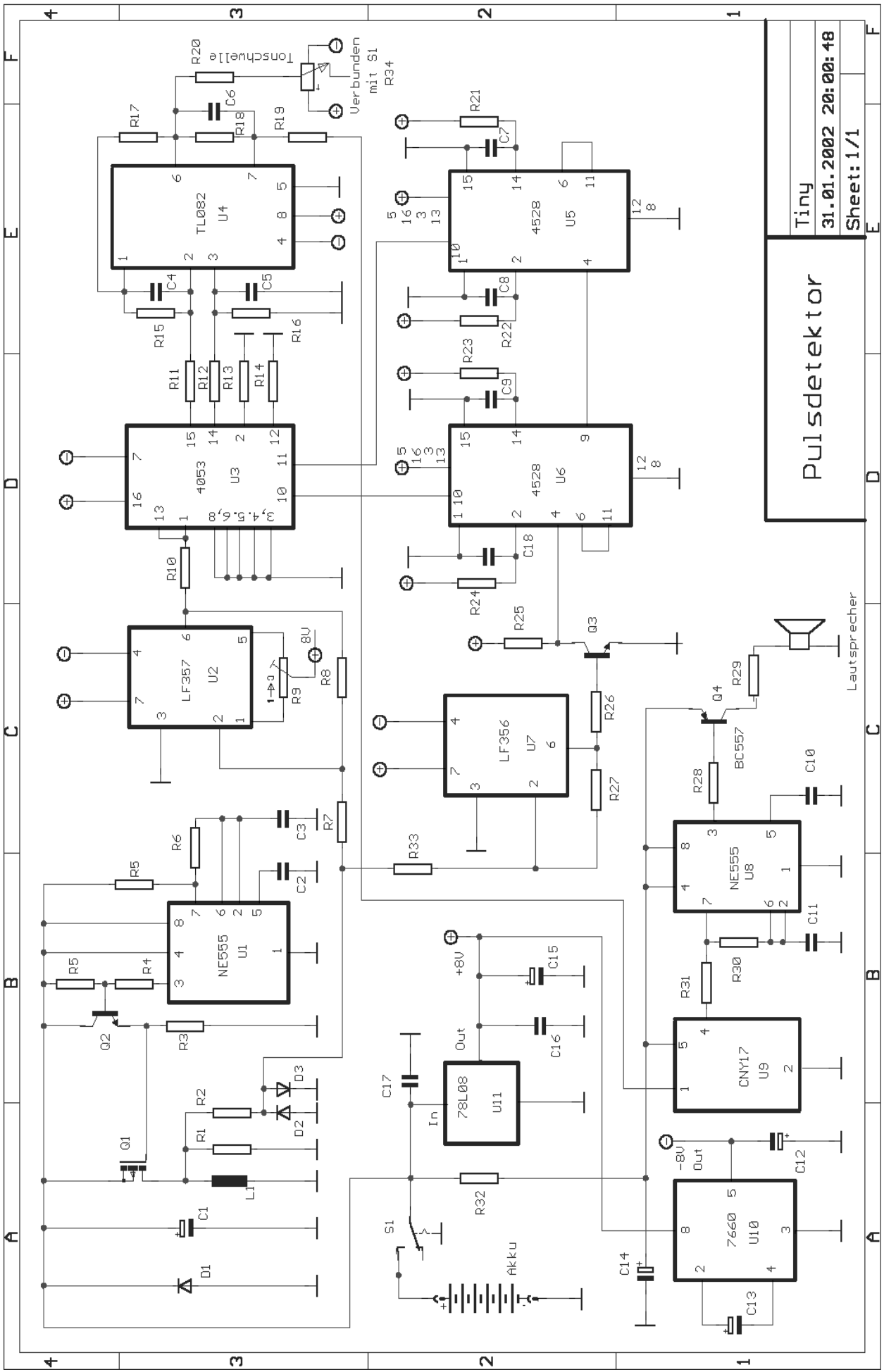


Tiny eingebaut in ein handelsübliches Kunststoffgehäuse

Tiny wurde in ein kleines Kunststoffgehäuse eingebaut. Die Akkus finden im Deckel Platz. Auf einen Lautsprecher wurde ganz verzichtet. Evtl. würde ein Beeper noch passen. Die schmale Layoutform wurde gewählt weil Tiny durch seine Einknopfbedienung auch der ideale Unterwasser-Detektor ist. Die Schaltung lässt sich gut in ein verschraubbares Kunststoffrohr einpassen.



Tiny Funktionsblock	
TITLE: Tinyb	
Document Number:	REU:
Date: 30.01.2002 22:50:22	Sheet: 1/1

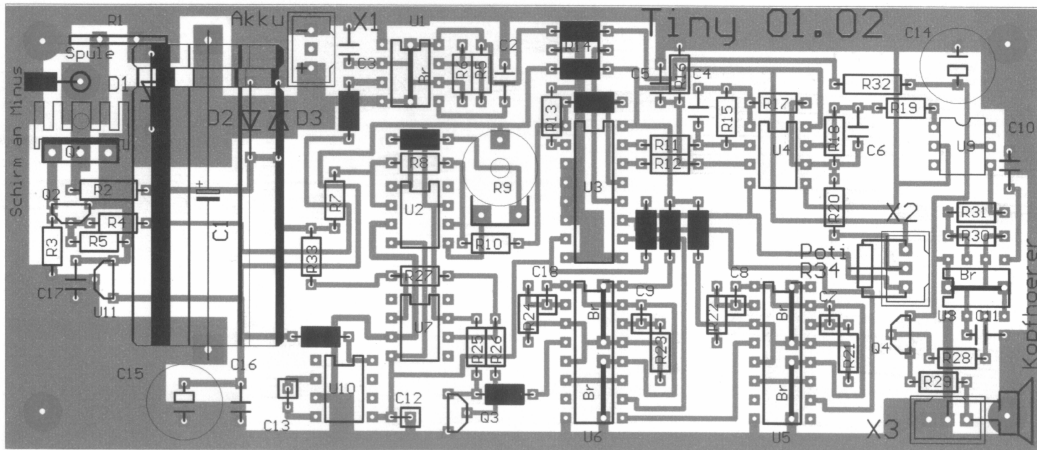


Tiny
31.01.2002 20:00:48
Sheet: 1/1

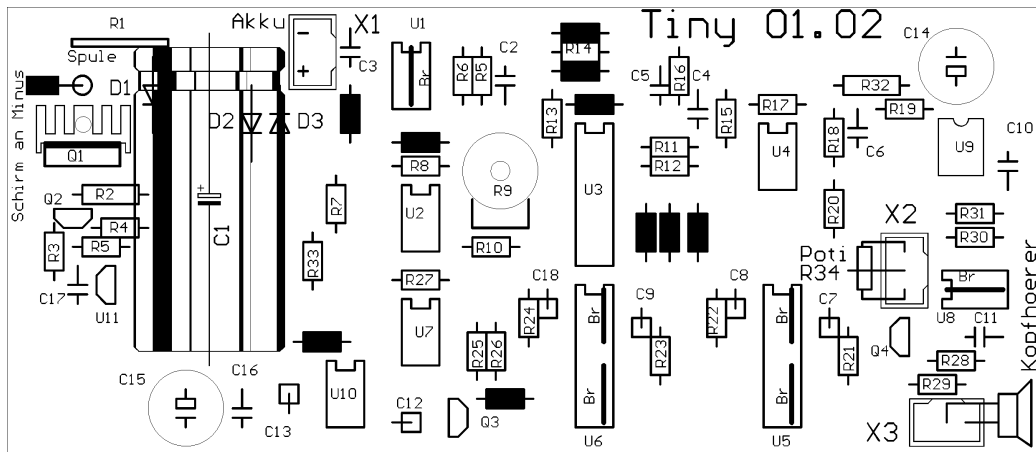
Pulsdetektor

Lautsprecher

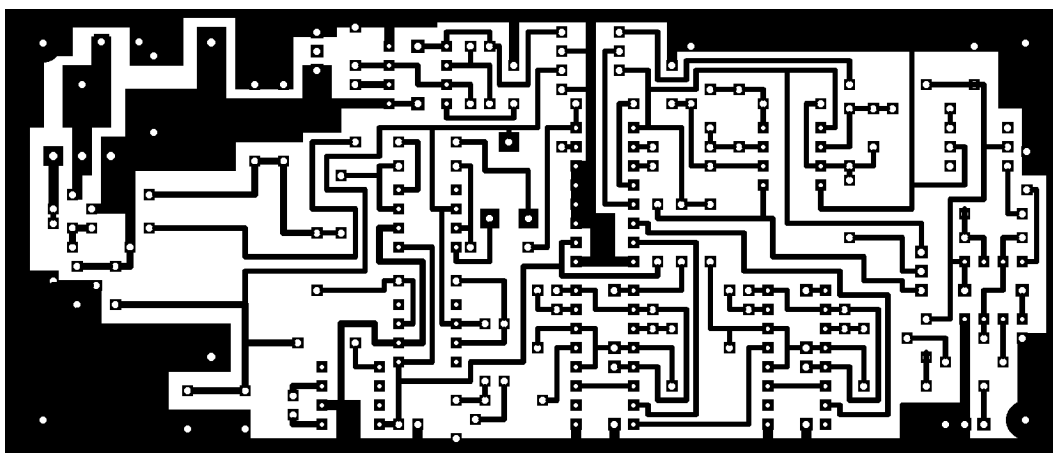
Verbinden mit S1



Bestückung mit Layout



Bestückung



Layout von Bestückungs-Seite gesehen

Bauteileliste

Tiny

U1	NE555	Q1	MTP2P50E (PMos/500V)
U2	LF357	Q2	BC547
U3	HEF4053	Q3	BC547
U4	TL082	Q4	BC557
U5	HEF4528	D1	1N4007
U6	HEF4528	D2/D3	1N5817 (Schottky)
U7	LF356		
U8	NE555		
U9	CNY17		
U10	ICL7660		
U11	78L08		
C1	4700yF-10000yF/min. 16V	R1	2K - 2,2K/Metallfilm/2W
C2	10nF Mks	R2	1K / Metallfilm
C3	33nF Mks	R3,R4	1K
C4,C5,C6	100nF Mks	R35	10K
C9,C7	3,3 nF Ker.	R5	68K
C8	47nF Mks	R6	5,6K
C18	330pF Ker.	R7	560
C17,C16	100nF Mks	R8	1M
C10,C11	10nF Mks	R9	50K/Trimmer
C15,C14	470yF/16V	R10	560
C13,C12	47yF/16V	R11,R12	10K
		R13,R14	1M
R21,R22	10K	R24	15K
R3,R25	10K	R15,R16	2,2M
R26	1K	R17	4,7K
R27	100K	R18	150K
R28	1K	R19,R20	15K
R29	22	R30	22K
R31	22K	R32	220
R33	1K	R34	Poti 10k mit Schalter
R35	10K		

Achtung! R35 ist der Widerstand von Basis Q2 an Kollektor. Wurde in Bestückungs- und Schaltplan aus Versehen mit R5 bezeichnet.

Sonstiges

Nullohm Widerstände oder Drahtbrücken. Alle schwarzen Widerstände auf Bestückungsplan sind Nullohm bzw. Drahtbrücken. Bitte nicht die Drahtbrücken unter U1,U6,U5,U8 vergessen.

BNC Einbaubuchse + Stecker für Spule

Klinkenbuchse für Lautsprecher oder Kopfhörer

NC Akku 10Zellen (12V) mit Ladebuchse

Knopf für Poti

Gehäuse ?

Der Spulenanschluß braucht nicht isoliert eingebaut werden, da bei PMos die Spulenmasse auch die Masse des Systems ist !

Der Transistor Q1 ist bei Farnell unter der Best.Nr. 707983 erhältlich.
www.farnell.com